

ABM Bearing Series - lagerblok

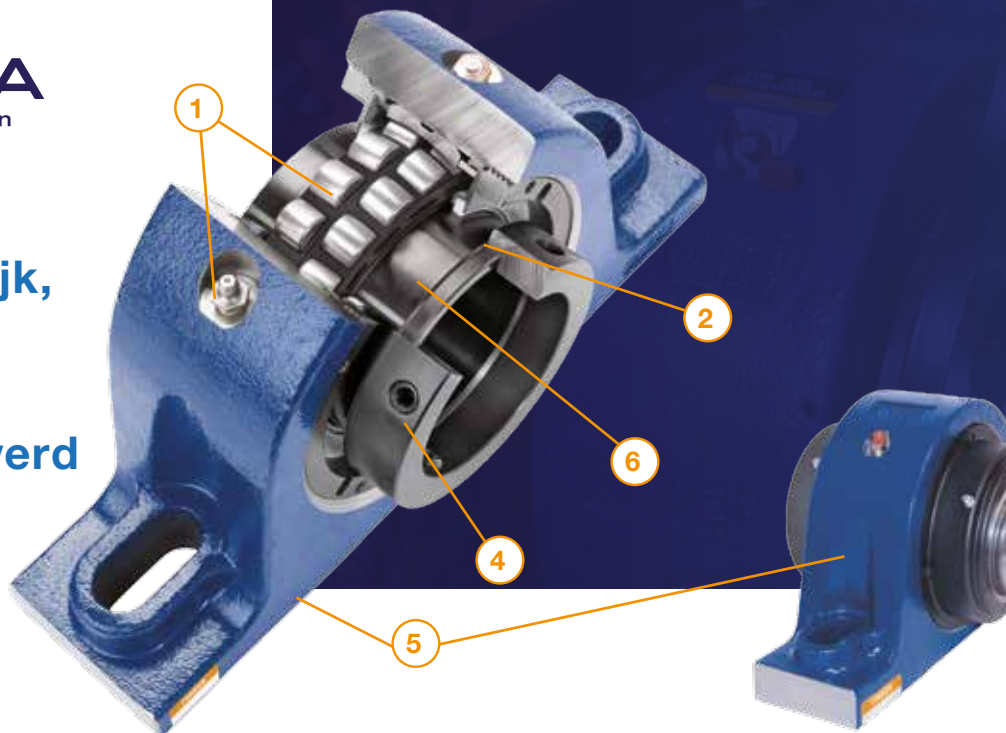
**Een langere levensduur,
minstens vier keer
langer!**

Onze sterke punten :

- Uniek : Door TIMKEN® EUROPE opgeleide en gecertificeerde technici voor gewaarborgde montages, een perfecte selectie van het materiaal en zijn opslag
- Voormontage van ABM Bearing Series lagers op TRANSMECA trommels
- Een aanzienlijke voorraad
- De levering en de volledige follow-up van de stock bij u mogelijk
- Een contract voor de opslag, levering en het onderhoud is mogelijk

**Luchtdicht, gemakkelijk,
betrouwbaar.**

**Het lagerblok wordt
voorgemonteerd geleverd
en moet niet worden
afgesteld.**



Betrouwbaar

- De levensduur van de ABM Bearing series-lagerblokken is minstens vier keer langer dan die van een soortgelijk lagerblok.
- De fabrikanten van lagers zijn het erover eens dat een ter plaatse gemonteerd lager van reeks 22000 een levensduur heeft van 20% tegenover hetzelfde lager dat gemonteerd is in de fabriek.
- De belangrijkste redenen zijn :
 - omgeving tijdens de montage,
 - vervuiling van het lager door contact en slechte montage (te los of te vast).

Prestaties

[1] Lagers

- Behuizing geschikt voor de smering van de binnenste ring :
 - Verbeterde smering
 - Minder opwarming van de onderdelen
- Gecentreerde smering.

Uitstekende afdichting

[2] Dichting

- De meestal gebruikte SN-lagerblokken bevatten afdichtingen in twee delen die wrijven tegen de assen die niet heel glad zijn gefabriceerd. De dichtingen raken los en laten stof, schurende substanties en vocht binnen.
- De ABM Bearing series-lagerblokken bevatten daarentegen een afdichting in één enkel stuk en staan niet in contact met de as, maar met de verlenging van de binnenring van de lager [6] die perfect glad is en waarvan het oppervlak is bewerkt.
- **Het ABM Bearing series-lagerblok heeft een unieke afdichting die stof en schuring tegenhoudt.**

[3] Afkapping

- Standaard smering -> afdek kapjes zijn altijd ingevet.
- Perfecte afdichting in zeer stoffige omgevingen.
- Verzekerde waterdichtheid van het lagerblok tot een diepte van twee meter als ze gemonteerd zijn met een aangepaste dichting.

Montage

[4] Snel en eenvoudig

- 15 tot 30 minuten tov meer dan een uur voor een lager type SN
- Reeds gemonteerde lagers
- Eenvoudige montage in vast of zwevend lager :
 - 2 inbus boutjes los te maken (er is gereedschap nodig voor een dergelijke SN lager)
 - Bedraade ring (1 omwenteling = 2 mm speling) -> geen FRB ringen meer nodig
- Volledig compatibel met een SNT-lagerblok en heel gemakkelijk aanpasbaar op UC-lagerblokken (automatische uitlijners).

Staal

[5] Monoblock lager met bewerkte zool

- 3 x sterker dan gietijzere lagers
- Monoblock -> verticale of ondersteboven installatie mogelijk
- Machinaal bewerkte zool -> optimale afstemming van lagers

Bescherming van de assen

[6] Een langere binnenring

- De assen kunnen beschadigd raken door de rotatie van de binnenring van de lager. De ABM Bearing series-lagerblokken bevatten een spanmof tussen as en binnenring. Deze mof beschermt de as die nooit in contact mag komen met de binnenring van de lager.
- De assen kunnen ook beschadigd raken door de wrijving van de dichtingen.
- De ABM Bearing series-lagerblokken brengen de dichting niet in contact met de as maar met de verlenging van de binnenring [7].

Vereenvoudigde logistiek en opslag

[7] Standaardisatie en drastische verlaging van het aantal te beheren onderdelen

- Hoe meer onderdelen er in een lagerblok zijn, hoe ingewikkelder het beheer van de voorraad en hoe vaker en groter de risico's op fouten bij de hantering ervan. In tegenstelling tot heel wat andere producten van concurrenten, bestaat het ABM Bearing series-lagerblok uit slechts twee onderdelen : het voorgemonteerde lager en zijn afdichtingen, terwijl de meeste andere lagerblokken het beheren vereisen van een set, lager, dichtingsringen, een binnenring, een lagerhuis (de SNT-reeks bestaat uit zeven onderdelen)...

ABM Bearing Series - lagerblok

**Een langere levensduur,
minstens vier keer langer !**



3

Informatie



ABM lager met enkele spanring, met ABM versterkte afdichting.

Ref : PAABMSNV



ABM lager met dubbele spanring, met ABM versterkte afdichting.

Ref : PAABMSNW



ABM lager met excentrische spanring met ABM versterkte afdichting.

Ref : PAABMSNX

Lagers	22208	22209			22211	22212	22214		22216		22219			22222	22226		22228
Ø AS (mm)	35	40	45	50	55	60	65	70	75	80	85	90	100	110	115	125	130

Uw winst...

- Lagere operationele kosten door voorgemonteerde lagers, demonteren en installeren is gemakkelijker en sneller
- De kosten van vervanging zijn sterk verlaagd : de perfecte afdichting en de kwaliteit van ABM Bearing series-lagers garanderen een lange levensduur
- Een duidelijk snellere installatie tegenover lagers type SN !
- De ABM Bearing series-lagerblok is een eenvoudige, duurzame en luchtdichte oplossing voor het beheer van uw lagerblokken. Uw onderhoudskosten dalen terwijl de beschikbaarheid van uw productielijn stijgt.

Onze troeven

- Uniek : Door TIMKEN® EUROPE opgeleide en gecertificeerde technici voor gewaarborgde montages, een perfecte selectie van het materiaal en zijn opslag.
- De levering en de volledige follow-up van de stock bij u: smering, temperatuur opname van de lagers, controle van de smeermiddelen, trillingsanalyse, laser uitlijning ... (mogelijk onder contract)
- De berekening, analyse, ontwerp, plaatsing en opvolging van complete systemen of van elk element
- Door Siemens gecertificeerde werkplaatsen als «Simogear Exclusive Assembly Center» en «Simogear Exclusive Repair Center».
- Onze «AVP motors»-certificering door ABB.
- De mogelijkheid om deze activiteiten te beheren met hulp van onze "easyMaintenance" software
- Voormontage van ABM Bearing Series op trommels TRANSMECA

Efficient in conveying & power solutions

ABM TECNA stelt u een reeks diensten rond de industriële transportband voor, waaronder de levering en/of plaatsing van reserveonderdelen, het preventief, predictief en curatief onderhoud van uw aandrijvingen en transportbanden ter plaatse en in de werkplaats, een engineering-dienst die expertises, verbeteringen en specifieke apparatuur voorstelt.

Een honderdtal mensen op vijf locaties zorgen voor een service 24 op 7.



ABM TECNA : Gecertificeerd door :

- Timken : opgeleide en gecertificeerde technici voor gewaarborgde montages, een perfecte selectie van het materiaal en zijn opslag :
 - › Simogear Exclusive Assembly »
 - › Simogear Exclusive Repair Center »
- ABB motoren: «AVP motors»-certificering

ADRES

PAE Martinrou, rue des Sources, 5
B-6220 FLEURUS
T : +32 (0) 71 85 82 80
F : +32 (0) 71 85 82 89
24u/24 : +32 (0) 496 33 02 11
sales@abm-tecna.be
www.abm-tecna.vlaanderen